

Umbau einer defekten OI-35 Leuchte auf Halogen

Bei ebay an eine fast neuwertige Lomo-Leuchte gelangt, musste ich bei Erhalt feststellen, dass die komplette Lampeneinheit fehlte.

Wegen des hochwertigen Zustandes beschloss ich, das fehlende Teil durch eine 12V Halogenbeleuchtung zu ersetzen.



Materialliste:

2 Schrauben M4x40 Inbus Langgewinde

2 Schrauben M3x10

2 Federn 5x40 mittelhart

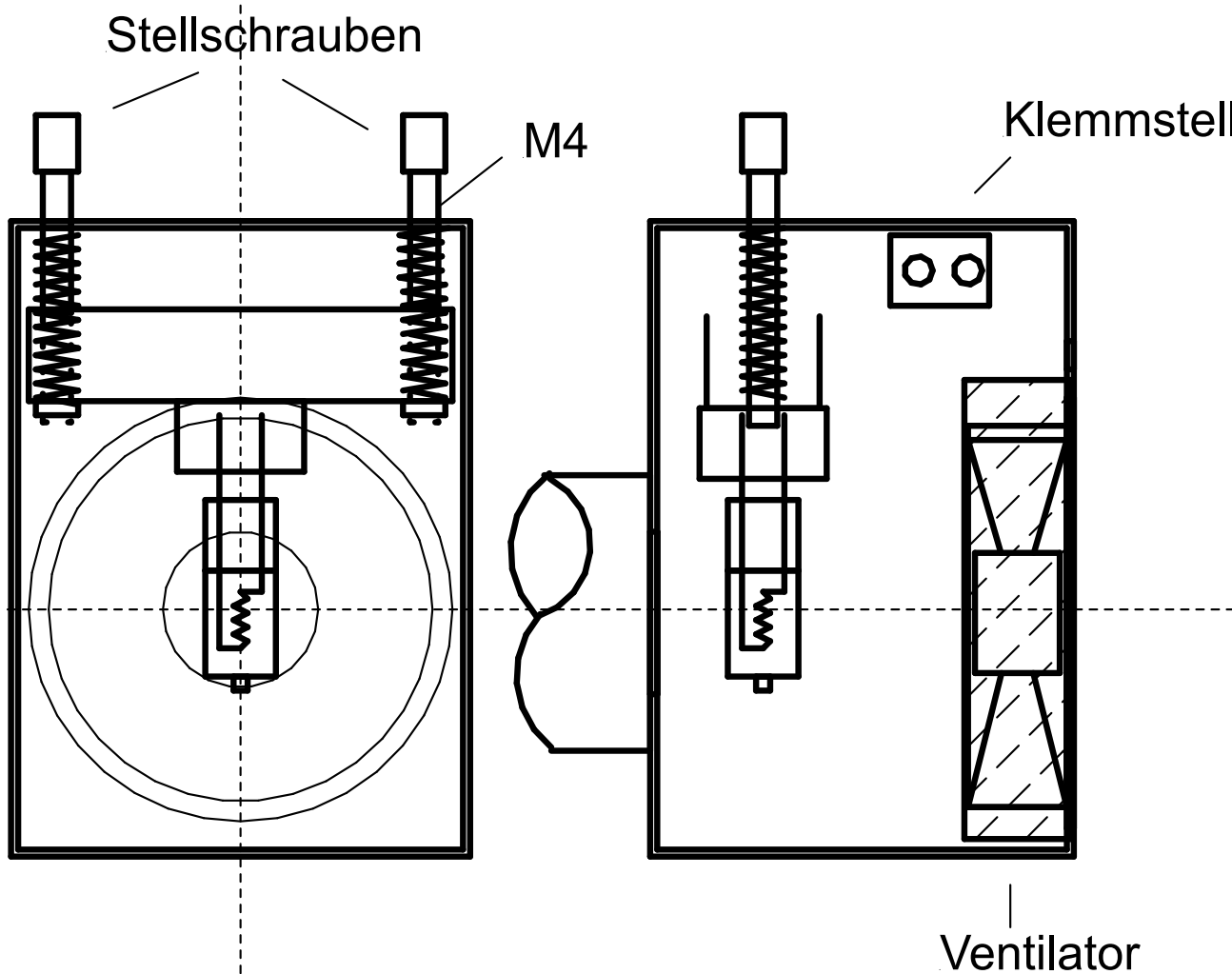
1 Aluminium U-Profil 15/15/15 oder L-Profil 15/15

1 Halogenlampenfassung Niedervolt Universal

1 Halogenlampe 12V35-50W

ev. Wärmesperrfilter

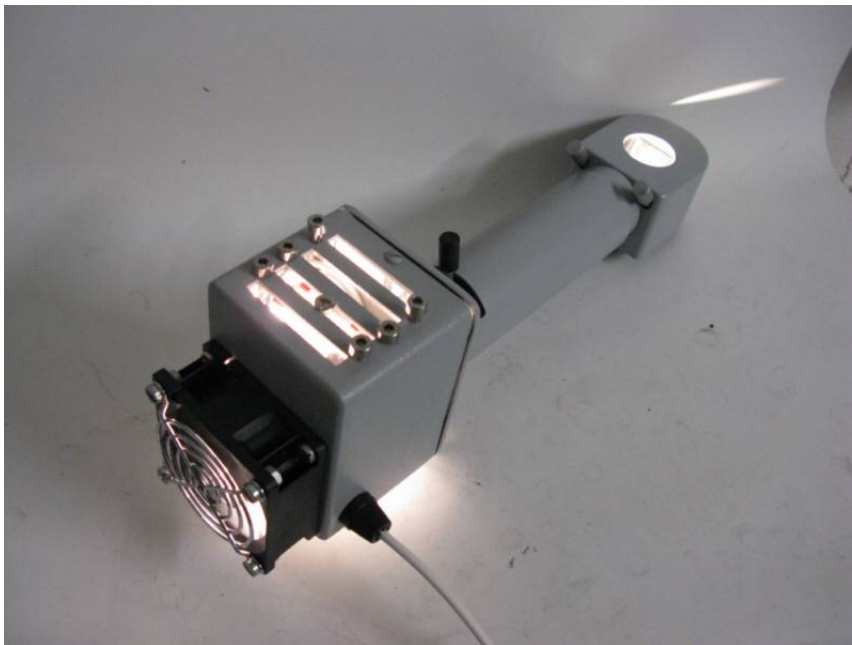
Computerlüfter 60x60 12V



(Verwendungsbereich)						Maßstab		(Gewicht)	
					Datum	Name		Umbau LOMO OI-35 Beleuc	
				Bearb.					
				Gepr.					
				Norm					
Zust	Änderung	Datum	Name	Ursprung		Ersatz für:		Ersatz durch:	

Da das Material handelsüblich ist, war der Umbau nicht schwer und sollte von jedermann mit einigermaßen handwerklichem Geschick nachvollzogen werden können.





Der Lüfter ist erforderlich, da die Halogenbirne je nach Wattzahl doch sehr heiß werden kann.

